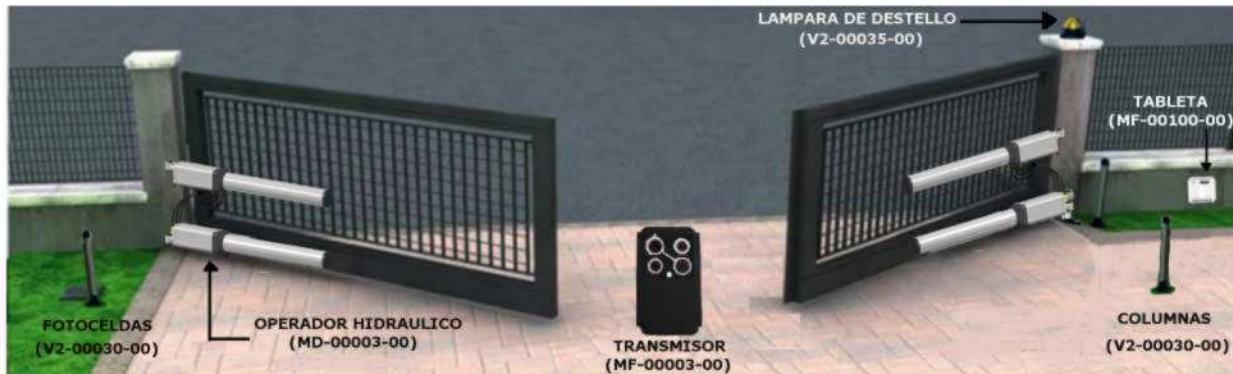


» OPERADOR HIDRAULICO ABATIBLE DE PISTON USO CONTINUO MESTRO-ESCLAVO MARCA MEDVA



• MOD. HYDRO ME-360 BAC

- Sistema patentado de anillo en el vástago para regular los grados de apertura, paro suave regulable en el cierre.
- Las versiones BAC están provistas de un sistema universal que permite seleccionar el funcionamiento (reversible, bloqueo o semi-bloqueo) individualmente en cada maniobra, excelente sistema anti-viento.



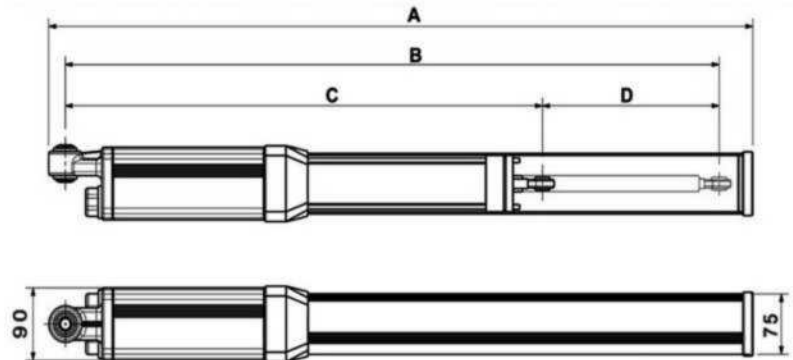
CÓDIGO	SKU	MODELO	DESCRIPCIÓN
MD-00011-KIT	4.5M+2TX	HYDROME360 1H	OPERADOR HIDR 4.5 1H HYDROME360BAC 115V
MD-00012-KIT	4.5M+2TX	HYDROME360 2H	OPERADOR HIDR 4.5 2H HYDROME360BAC 115V

DATOS TÉCNICOS

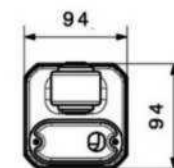
HYDRO ME 360 BAC

Alimentación	127V/60Hz
Potencia motor	385 W
Consumo absorbido	3,35 A
Condensador	30 uf
Presión máxima	50 bar
RPM del Operador	3600 Rpm
Caudal Bomba	1,9 l/m
Grado de Protección IP	IP 65
Tipo de Aceite	SIL HIDRAULIC MDV-32
Diámetro Vástago	Ø 20 mm
Carrera vástago	362 mm
Tiempo maniobra cierre	18 seg.
Tiempo maniobra apertura	22 seg.
Fuerza cierre	0 a 7793 N (795Kg)
Fuerza apertura	0 a 6252 N (638Kg)
Longitud máxima puerta	6 m
Rango de temperaturas	0 a 70°C
Protección térmica	130°C
Peso del grupo	21Kg

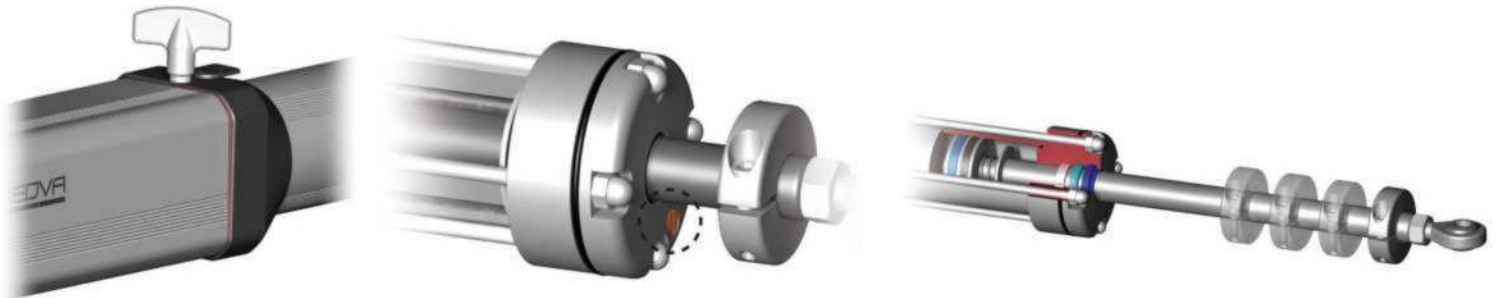
CARACTERÍSTICAS TÉCNICAS Y DIMENSIONES



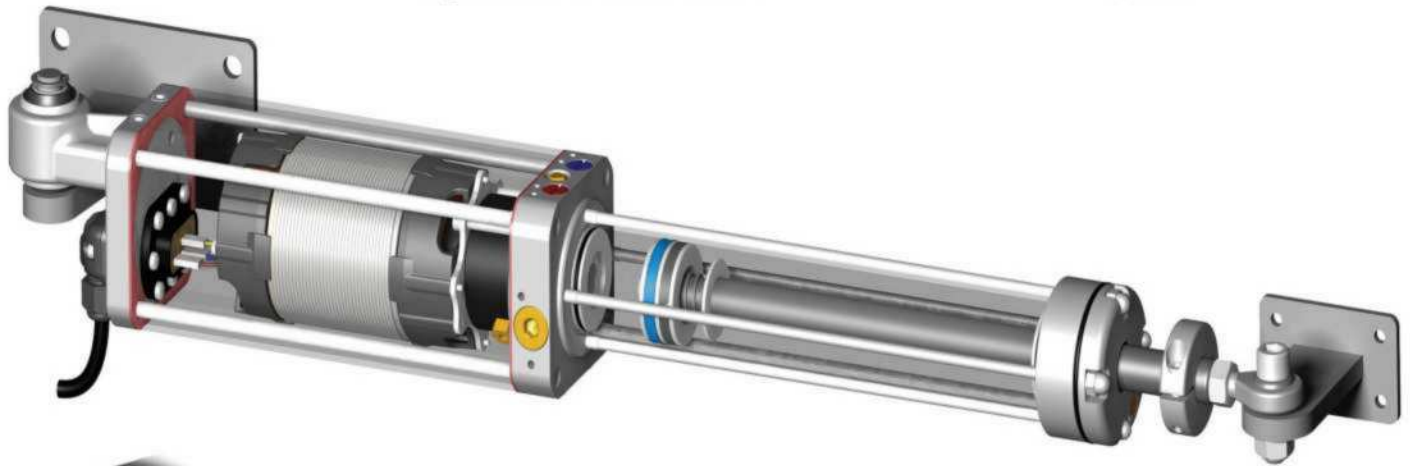
COTAS	HYDRO ME 360
A	1225 mm
B	1155 mm
C	793 mm
D	362 mm



» OPERADOR HIDRAULICO ABATIBLE DE PISTON USO CONTINUO MESTRO-ESCLAVO MARCA MEDVA



- ▶ Desbloqueo de emergencia
- ▶ Válvula hidráulica para ajuste de la segunda velocidad lenta al cierre
- ▶ Tope mecánico ajustable al vástago en la maniobra de apertura



- ▶ Fijación del soporte trasero mediante silent-block para romper la transmisión de vibraciones
- ▶ Alimentación mediante cable con terminales fastons y tapa de conexión IP65



- ▶ Control de fuerza en apertura y cierre mediante válvulas bypass
- ▶ **SISTEMA BAC:** Sistema que permite seleccionar el funcionamiento manual como reversible, bloqueado o semi-bloqueado individualmente en cada maniobra, excelente como sistema anti-viento

